

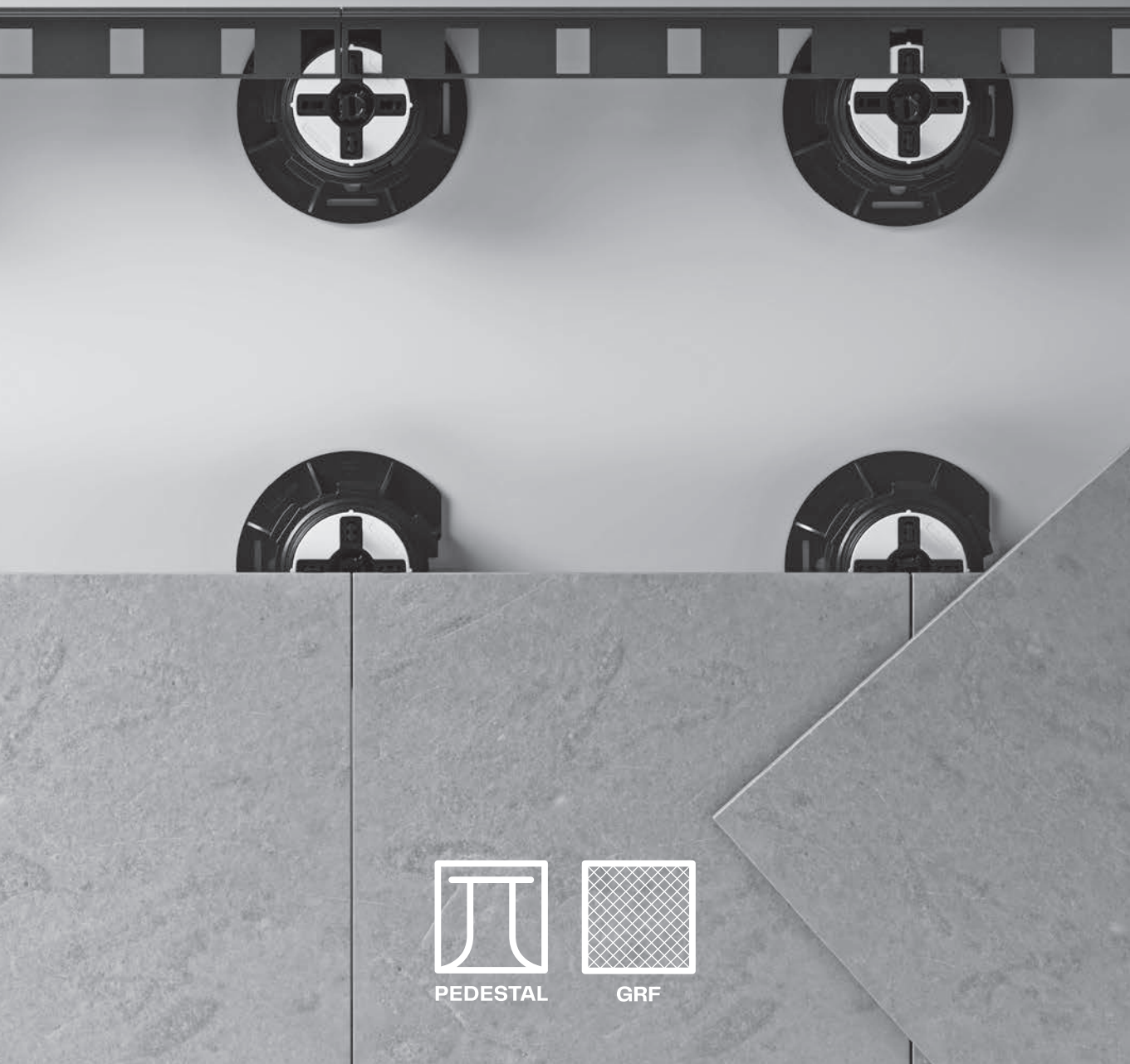
# eternoivica

I N N O V A T I O N L E A D E R

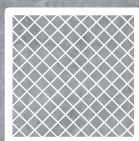
**Profilo perimetrale verticale**

Vertical perimeter profile

IT | EN



PEDESTAL



GRF



# Profilo perimetrale verticale



## Vertical perimeter profile

Il Profilo Perimetrale Verticale è un elemento di chiusura e finitura dei bordi perimetrali nelle pavimentazioni sopraelevate esterne, si adatta perfettamente alle lastre di pavimentazione dello spessore di 20 mm e ai supporti che fungono da sottostruttura.

È un prodotto che combina l'estetica con la funzionalità e rende ancora più gradevole una pavimentazione esterna.

Il profilo è in alluminio e viene proposto in due colori standard: silver e grigio antracite; è corredato di due importanti accessori che sono il giunto lineare e il giunto angolare a 90°, anch'essi in alluminio e con le medesime colorazioni del profilo.

Il profilo ha una lunghezza di 2,40 m mentre le altezze standard sono di 30-60-90-120-150 mm.

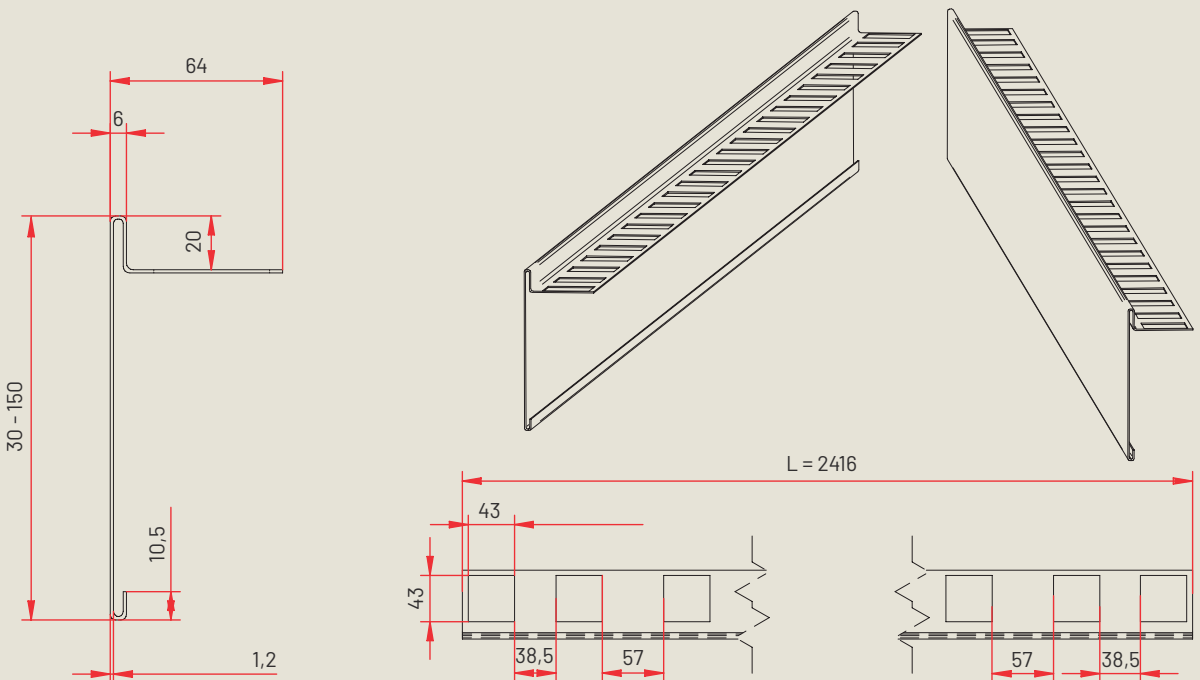
Di facile e veloce installazione, è sufficiente appoggiare il lato con le feritoie sulle teste dei supporti, accostare i profili e inserire i giunti (lineare e ad angolo).

*The Vertical Perimeter Profile is an element of closure and finishing of the perimeter edges in the external raised flooring, it adapts perfectly to the flooring slabs of 20 mm thickness and to the supports that act as a substructure.*

*It is a product that combines aesthetics with functionality and makes an outdoor flooring even more pleasant.*

*The profile is in aluminium and is available in two standard colours: silver and anthracite gray. It is equipped with two important accessories that are the linear joint and the 90° angular joint, also in aluminium and with the same colours of the profile.*

*The profile has a length of 2.40 meters while the standard heights are 30-60-90-120-150 mm. Easy and quick to install, simply place the side with the slits on the heads of the supports, pull together the profiles and insert the joints (linear and angular).*



Le misure sono espresse in millimetri.

*Measurements are expressed in millimeters.*

# Profilo perimetrale verticale

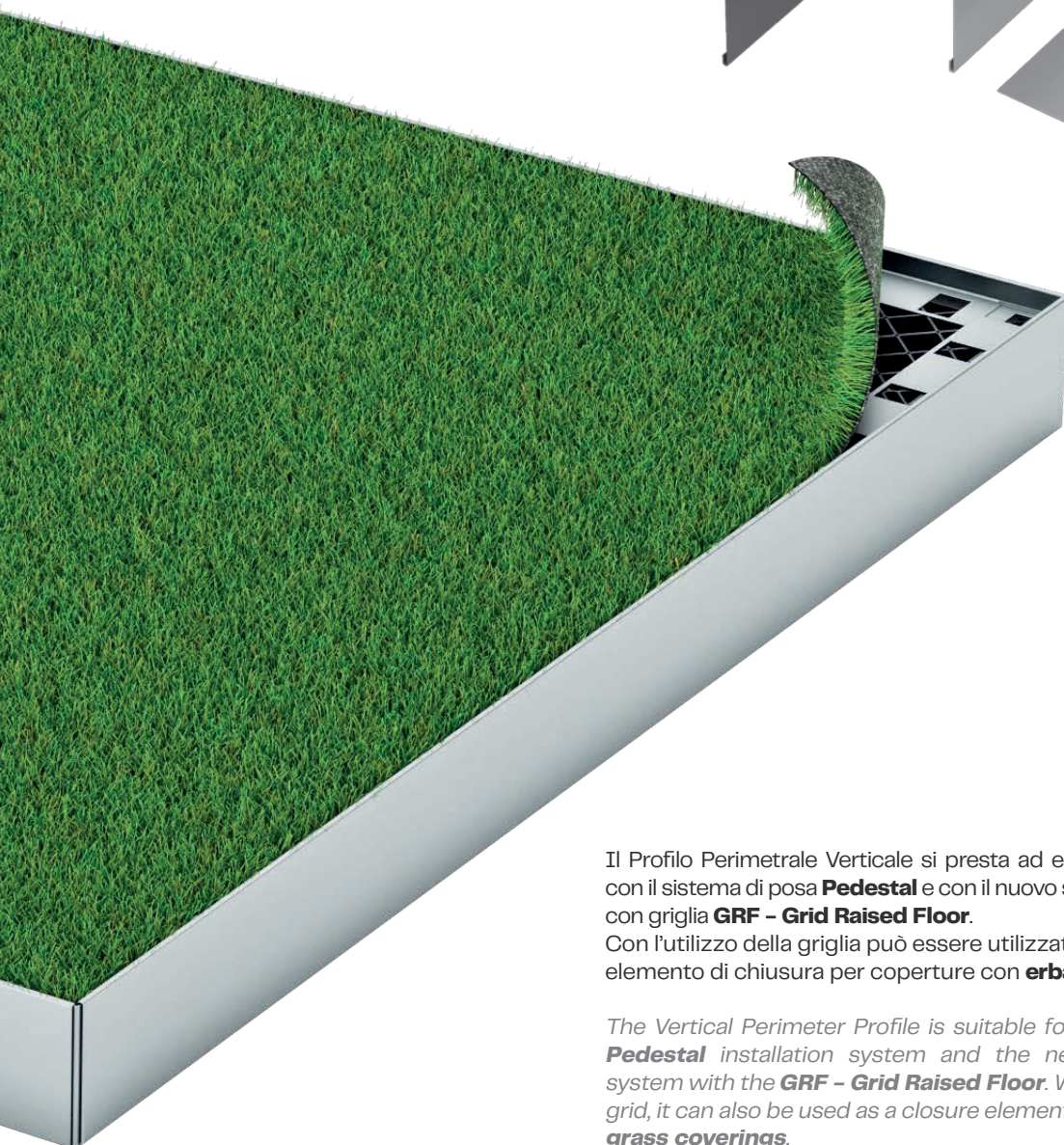
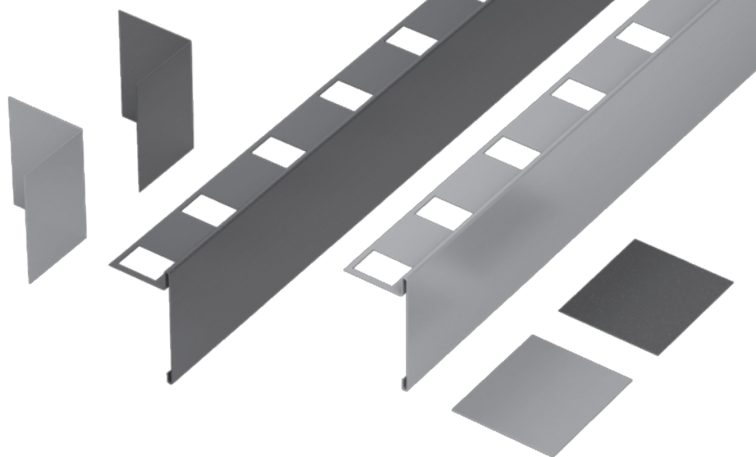
Vertical perimeter profile



Guarda il video  
di presentazione



Watch the  
presentation video



Il Profilo Perimetrale Verticale si presta ad essere utilizzato con il sistema di posa **Pedestal** e con il nuovo sistema di posa con griglia **GRF - Grid Raised Floor**.

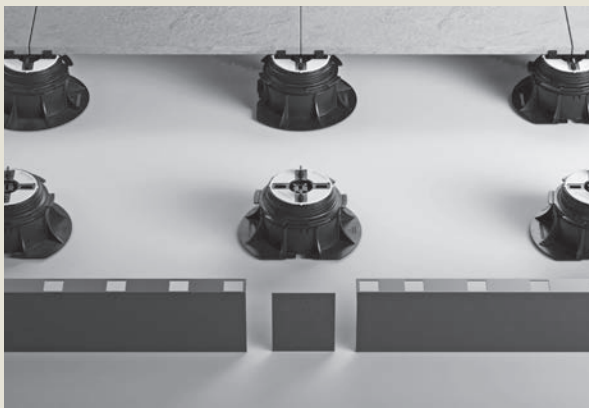
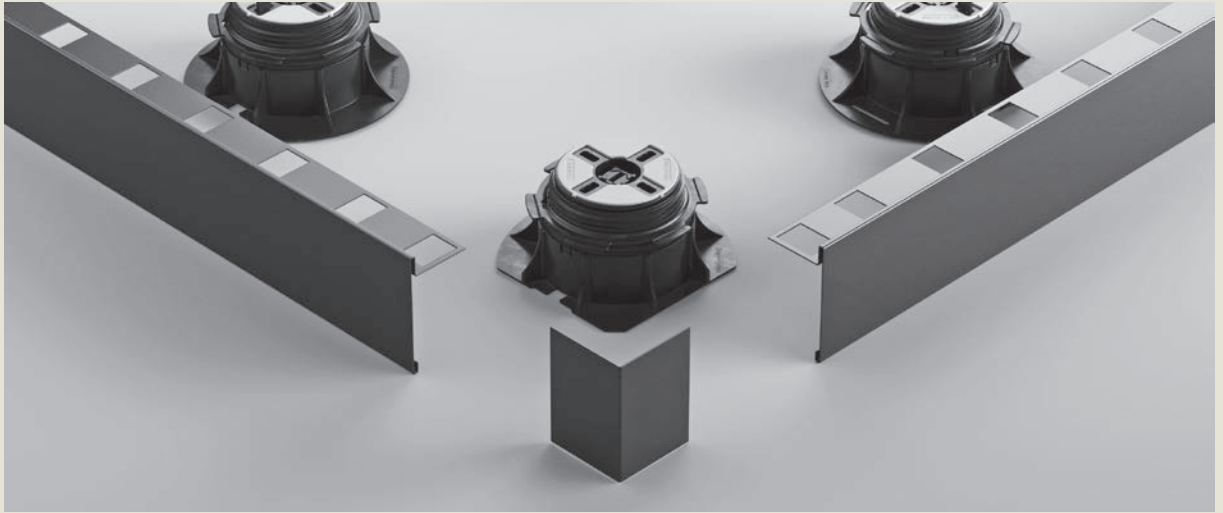
Con l'utilizzo della griglia può essere utilizzato anche come elemento di chiusura per coperture con **erba sintetica**.

*The Vertical Perimeter Profile is suitable for use with the **Pedestal** installation system and the new installation system with the **GRF - Grid Raised Floor**. When using the grid, it can also be used as a closure element for **synthetic grass coverings**.*

# Profilo perimetrale verticale con Pedestal System



Vertical perimeter profile with Pedestal System



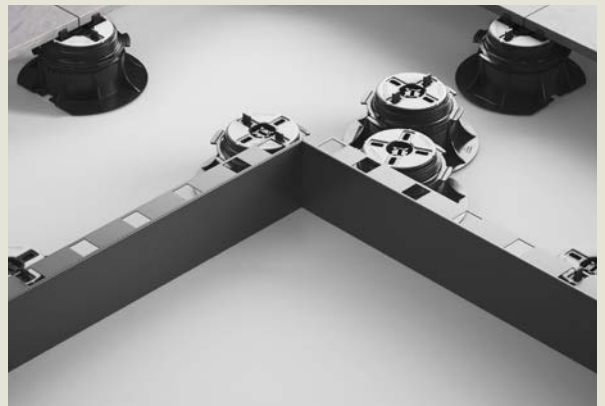
Giunto lineare  
*Linear joint*



Posizionamento profilo sui supporti  
*Positioning of the profile on the supports*



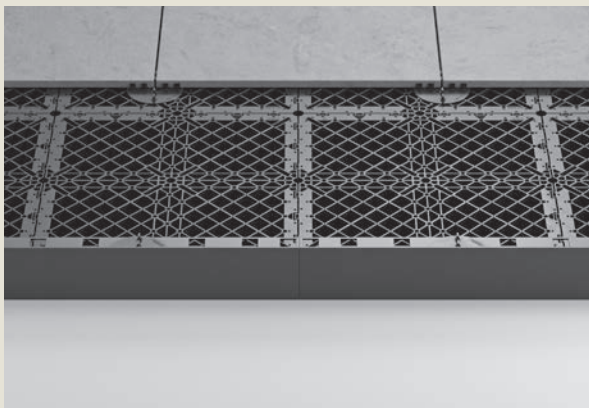
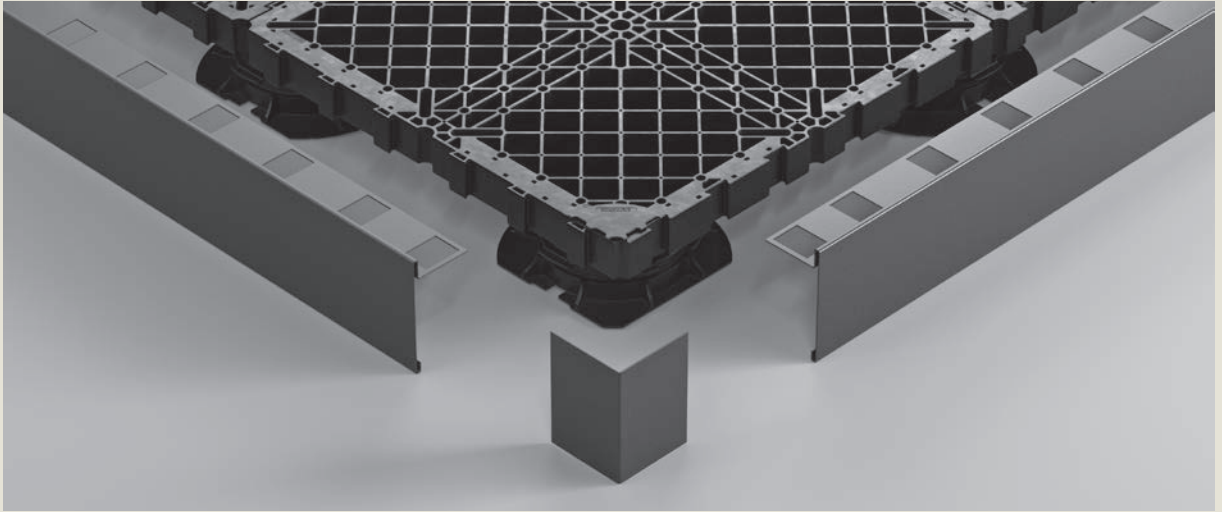
Angolo esterno  
*External corner*



Angolo interno  
*Internal corner*

# Profilo perimetrale verticale con GRF – Grid Raised Floor System

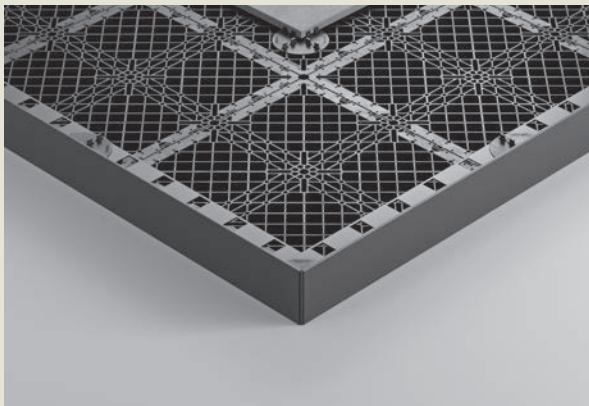
Vertical perimeter profile with Grid Raised Floor System



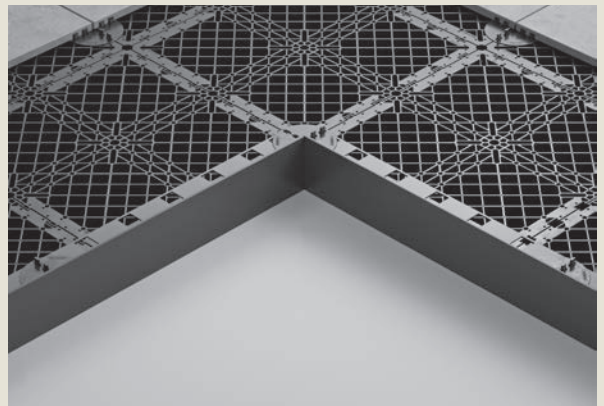
Giunto lineare  
*Linear joint*




Posizionamento profilo sui supporti  
*Positioning of the profile on the supports*



Angolo esterno  
*External corner*



Angolo interno  
*Internal corner*

| CODICE<br>CODE | COLORE<br>COLOR               | DESCRIZIONE<br>DESCRIPTION   | ALTEZZA<br>HEIGHT<br>H | LARGHEZZA<br>LENGHT<br>L | PZ<br> |
|----------------|-------------------------------|--|------------------------|--------------------------|---|
| P021241030     | Silver                        | Profilo perimetrale verticale<br><i>Vertical perimeter profile</i> | 30 mm                  | 2400 mm                  | 10  |
| P021251030     | Antracite   <i>Anthracite</i> |  |                        |                          |   |
| P021241060     | Silver                        | Profilo perimetrale verticale<br><i>Vertical perimeter profile</i> | 60 mm                  | 2400 mm                  | 10  |
| P021251060     | Antracite   <i>Anthracite</i> |  |                        |                          |   |
| P021241090     | Silver                        | Profilo perimetrale verticale<br><i>Vertical perimeter profile</i> | 90 mm                  | 2400 mm                  | 5   |
| P021251090     | Antracite   <i>Anthracite</i> |  |                        |                          |   |
| P021241120     | Silver                        | Profilo perimetrale verticale<br><i>Vertical perimeter profile</i> | 120 mm                 | 2400 mm                  | 5   |
| P021251120     | Antracite   <i>Anthracite</i> |  |                        |                          |   |
| P021241150     | Silver                        | Profilo perimetrale verticale<br><i>Vertical perimeter profile</i> | 150 mm                 | 2400 mm                  | 5   |
| P021251150     | Antracite   <i>Anthracite</i> |  |                        |                          |   |
| P021241180     | Silver                        | Profilo perimetrale verticale<br><i>Vertical perimeter profile</i> | 180 mm                 | 2400 mm                  | 4   |
| P021251180     | Antracite   <i>Anthracite</i> |  |                        |                          |   |
| P021242030     | Silver                        | Angolo 90°<br><i>90° angle</i>                                     | 30 mm                  | -                        | 1   |
| P021252030     | Antracite   <i>Anthracite</i> |  |                        |                          |   |
| P021242060     | Silver                        | Angolo 90°<br><i>90° angle</i>                                     | 60 mm                  | -                        | 1   |
| P021252060     | Antracite   <i>Anthracite</i> |  |                        |                          |   |
| P021242090     | Silver                        | Angolo 90°<br><i>90° angle</i>                                     | 90 mm                  | -                        | 1   |
| P021252090     | Antracite   <i>Anthracite</i> |  |                        |                          |   |
| P021242120     | Silver                        | Angolo 90°<br><i>90° angle</i>                                     | 120 mm                 | -                        | 1   |
| P021252120     | Antracite   <i>Anthracite</i> |  |                        |                          |   |
| P021242150     | Silver                        | Angolo 90°<br><i>90° angle</i>                                     | 150 mm                 | -                        | 1   |
| P021252150     | Antracite   <i>Anthracite</i> |  |                        |                          |   |
| P021242180     | Silver                        | Angolo 90°<br><i>90° angle</i>                                     | 180 mm                 | -                        | 1   |
| P021242180     | Antracite   <i>Anthracite</i> |  |                        |                          |   |
| P021243030     | Silver                        | Giunto lineare<br><i>Linear joint</i>                              | 30 mm                  | -                        | 1   |
| P021253030     | Antracite   <i>Anthracite</i> |  |                        |                          |   |
| P021243060     | Silver                        | Giunto lineare<br><i>Linear joint</i>                              | 60 mm                  | -                        | 1   |
| P021253060     | Antracite   <i>Anthracite</i> |  |                        |                          |   |
| P021243090     | Silver                        | Giunto lineare<br><i>Linear joint</i>                              | 90 mm                  | -                        | 1   |
| P021253090     | Antracite   <i>Anthracite</i> |  |                        |                          |   |
| P021243120     | Silver                        | Giunto lineare<br><i>Linear joint</i>                              | 120 mm                 | -                        | 1   |
| P021253120     | Antracite   <i>Anthracite</i> |  |                        |                          |   |
| P021243150     | Silver                        | Giunto lineare<br><i>Linear joint</i>                              | 150 mm                 | -                        | 1   |
| P021253150     | Antracite   <i>Anthracite</i> |  |                        |                          |   |
| P021243180     | Silver                        | Giunto lineare<br><i>Linear joint</i>                              | 180 mm                 | -                        | 1   |
| P021253180     | Antracite   <i>Anthracite</i> |  |                        |                          |   |



## HEADQUARTER



### ETERNO IVICA SRL

via Austria 25 / E  
Z.I. Sud - 35127 Padova - Italy

ITA +39 049 8530101

FAX +39 049 8530111

[eternoivica@eternoivica.com](mailto:eternoivica@eternoivica.com)

[www.eternoivica.com](http://www.eternoivica.com)

## FILIALI BRANCHES



 eternoivica *uk*

Londra | *London*

 eternoivica *france*

Lione | *Lyon*

 eternoivica *eastern europe*

Zagabria | *Zagreb*

MADE IN ITALY

