

# eternoivica

I N N O V A T I O N L E A D E R

**Clip per tamponamento verticale**

**Vertical lining clip**

IT | EN



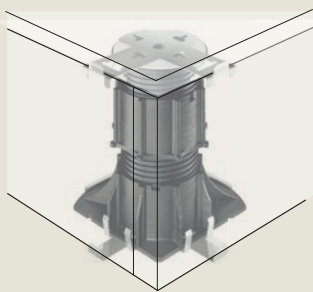
PEDESTAL

## Clip tamponamento verticale

### Vertical lining clip



Installazione tamponamento verticale  
*Vertical infill installation*



Dettaglio di posa delle clip per la realizzazione degli angoli dei gradini  
*Detail of clips installation for creating the corners of the steps*



Clip per testa standard  
*Clip for standard head*



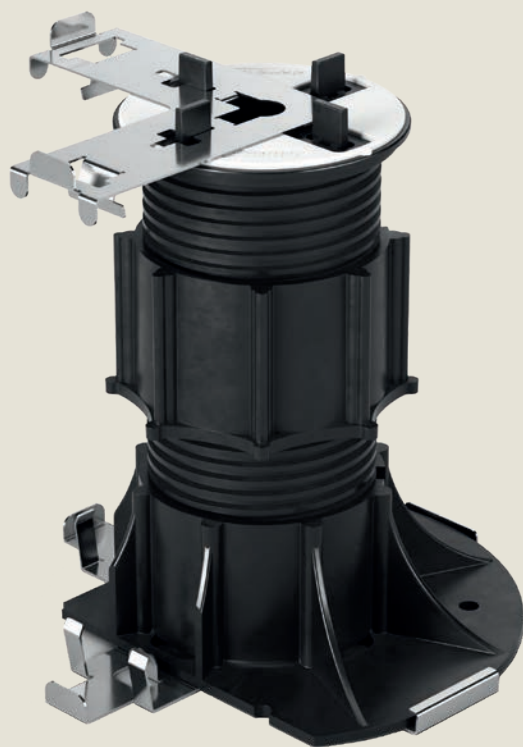
Clip per testa XL  
*Clip for XL head*

## Clip tamponamento angolare

### Vertical angular lining clip



Installazione tamponamento verticale angolare  
*Vertical angular infill installation*



# Clip tamponamento verticale

## Vertical lining clip




Progettate per far fronte a un problema comune a tante pavimentazioni esterne, ovvero il tamponamento del bordo quando si è in assenza del muro perimetrale, le clip per tamponamento verticale costituiscono un innovativo sistema che permette di chiudere facilmente ed elegantemente lo spazio perimetrale che si crea in presenza di pavimentazioni sopraelevate.

Una soluzione composta di due particolari clip in acciaio inox che, messe sopra la testa e sotto la base del supporto Eterno Ivica, creano una sede con dei mordenti che incastrano la porzione di pavimentazione rifilata a misura dello spazio da tamponare, evitando in modo contestuale lo scivolamento delle lastre orizzontali grazie al blocco posto all'estremità della clip. Grazie a questo sistema è possibile realizzare anche dei gradini.

*Our clip for vertical closure is designed to solve a problem typical of many external floors, i.e. how to fill in the gap around the edge when no perimeter wall is present.*

*This solution represents an innovative, easy and elegant way to eliminate gaps around raised floors. The system consists of two special, stainless steel clips for positioning over the head and under the base of the Eterno Ivica support. It creates a firm seat capable of gripping the section of floor cut to size to fill the gap. The use of our floor edge clip effectively prevents horizontal movement in floor slabs. Thanks to this system it is also possible to create steps.*



<b>CODICE CODE</b>	<b>DESCRIZIONE DESCRIPTION</b>	<b>COMPATIBILITÀ SUPPORTI COMPATIBILITY SUPPORTS</b>	<b>Ø TESTA SUPPORTI Ø HEAD OF SUPPORTS</b>	<b>SPESSORE LASTRA SLAB THICKNESS</b>	<b>PZ</b> 
P021000425	Clip testa   <i>Head clip</i>	SE - NM - SB	110 mm	20 mm	100
P021000458	Clip testa   <i>Head clip</i>	PR - SR/SRT	110/150 mm	20 mm	100
		NM solo base a rottura facilitata <i>NM only with easy break base</i>			
P021000452	Clip testa   <i>Head clip</i>	SE - NM	150 mm	20 mm	100
P021000322	Clip base   <i>Base clip</i>	NM con base a rottura facilitata <i>NM with easy break base</i>	110/150 mm	20 mm	100
		SE - NM - SB	110 mm		
		PR - SR/SRT	110/150 mm		
P021000352	Clip base   <i>Base clip</i>	SE - NM	150 mm	20 mm	100
P021000426	Clip testa   <i>Head clip</i>	SE - NM - SB	110 mm	30 mm	100
P021000459	Clip testa   <i>Head clip</i>	PR	110/150 mm	30 mm	100
		NM solo base a rottura facilitata <i>NM only with easy break base</i>			
P021000459.N	Clip testa   <i>Head clip</i>	SR/SRT	110/150 mm	30 mm	100
P021000453	Clip testa   <i>Head clip</i>	SE - NM	150 mm	30 mm	100
P021000323	Clip base   <i>Base clip</i>	NM con base a rottura facilitata <i>NM with easy break base</i>	110/150 mm	30 mm	100
		SE - NM - SB	110 mm		
		PR - SR/SRT	110/150 mm		
P021000353	Clip base   <i>Base clip</i>	SE - NM	150 mm	30 mm	100
P021000427	Clip testa   <i>Head clip</i>	SE - NM - SB	110 mm	40 mm	100
P021000460	Clip testa   <i>Head clip</i>	PR	110/150 mm	40 mm	100
		NM solo base a rottura facilitata <i>NM only with easy break base</i>			
P021000460.N	Clip testa   <i>Head clip</i>	SR/SRT	110/150 mm	40 mm	
P021000454	Clip testa   <i>Head clip</i>	SE - NM	150 mm	40 mm	100
P021000324	Clip base   <i>Base clip</i>	NM con base a rottura facilitata <i>NM with easy break base</i>	110/150 mm	40 mm	100
		SE - NM - SB	110 mm		
		PR - SR/SRT	110/150 mm		
P021000354	Clip base   <i>Base clip</i>	SE - NM	150 mm	40 mm	100

# Clip tamponamento verticale angolare

## Vertical angular lining clip




Testa  
Head



Base  
Base

Questa particolare CLIP, sia di Testa che di Base, viene impiegata nel caso di un tamponamento verticale ad "angolo", anziché utilizzare due clip di Testa e due clip di Base si utilizza una unica clip di Testa e una unica clip di Base. Una soluzione composta da due particolari clip che, messe sopra la testa e sotto la base del supporto, appositamente tagliato ad "angolo", creano una sede con dei mordenti che incastrano la porzione di pavimentazione rifilata a misura dello spazio da tamponare. È realizzata in acciaio inox, semplice e veloce da installare. Grazie a questo sistema è possibile realizzare anche dei gradini.

*This particular CLIP, both of the Head and of the Base, is used in the case of a vertical "corner" infill, instead of using two Head clips and two Base clips, a single Head clip and a single Base clip are used. A solution consisting of two particular clips which, placed above the head and under the base of the support, specially cut at an angle, create a seat with mordants that fit the portion of the flooring trimmed to the extent of the space to be plugged. It is made of stainless steel, simple and quick to install. Thanks to this system it is also possible to create steps.*

CODICE CODE	DESCRIZIONE DESCRIPTION	COMPATIBILITÀ SUPPORTI COMPATIBILITY SUPPORTS	Ø TESTA SUPPORTI Ø HEAD OF SUPPORTS	SPESSORE LAISTRA SLAB THICKNESS	PZ 
P021000972	Clip testa   <i>Head clip</i>	SE - NM - SB	110 mm	20 mm	25
P021000982.N	Clip testa   <i>Head clip</i>	PR - SR/SRT NM con base a rottura facilitata <i>PR - SR/SRT</i> <i>NM with easy break base</i>	110/150 mm	20 mm	25
		SE - NM	150 mm		
P021000912	Clip base   <i>Base clip</i>	PR - SR/SRT NM con base a rottura facilitata <i>PR - SR/SRT</i> <i>NM with easy break base</i>	110/150 mm	20 mm	25
		SE - NM - SB	110 mm		
P021000922	Clip base   <i>Base clip</i>	SE - NM	150 mm	20 mm	25



## HEADQUARTER



### ETERNO IVICA SRL

via Austria 25 / E  
Z.I. Sud - 35127 Padova - Italy

ITA +39 049 8530101  
EXP +39 049 8530102  
FAX +39 049 8530111

eternoivica@eternoivica.com  
www.eternoivica.com

## FILIALI BRANCHES



 eternoivica **uk**

Londra | *London*

 eternoivica **france**

Lione | *Lyon*

 eternoivica **eastern europe**

Zagabria | *Zagreb*

MADE IN ITALY

