

# eternoivica

I N N O V A T I O N L E A D E R

**Clip pour bardage vertical**

**Vertikale Abschluss-Kantenklammer**

FR | DE



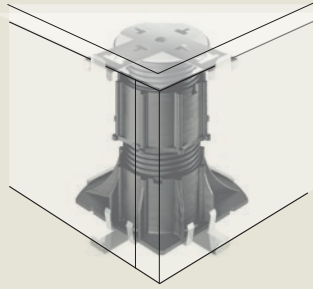
PEDESTAL

# Clip pour bardage vertical

## Vertikale Abschluss-Kantenklammer



Installation du bardage vertical  
*Installation der Setzstufe*



Détail de pose des clips pour la réalisation des angles des gradins  
*Detail der Klammerverlegung für die Erstellung der Stufenecken*



Clip pour tête standard  
*Klammer für Standardkopf*



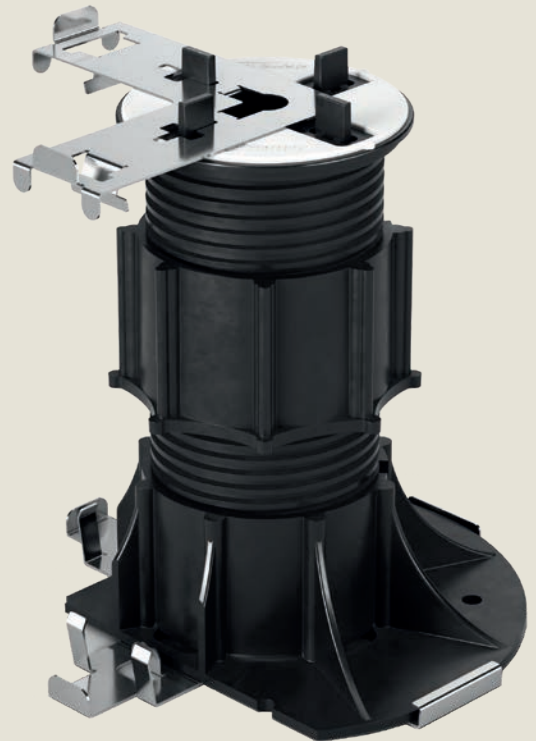
Clip pour tête XL  
*Klammer für XL Kopf*

# Clip de bardage vertical angulaire

## Vertikale Abschluss-Eckklammer



Installation du bardage vertical angulaire  
*Randabschluss-Verkleidung an Ecken*



# Clip pour bardage vertical

## Vertikale Abschluss-Kantenklammer



L'innovation sûre pour "terminer en beauté"  
Pensé pour faire face à un problème commun à beaucoup de revêtement de sol extérieur, c'est-à-dire le bardage du bord sans murs de périmètre, le clip pour bardage vertical constitue un système innovant qui permet de fermer facilement et de manière élégante l'espace sur le périmètre qui est créé en présence d'un pavement surélevé. Une solution composée de deux clips particuliers en acier inox qui, posés sur la tête et sous la base du plot Eterno Ivica, créent un emplacement avec des grappins qui encastrant la portion de pavement taillée à la mesure de l'espace à fermer, en évitant en même temps le glissement des dalles horizontales grâce à un blocage installé à l'extrémité du clip. Grâce à cette technique il est aussi possible de créer des gradins.

*Die Klammer für den vertikalen Abschluss wurde entwickelt, um ein Problem zu lösen, das für viele Doppelböden im Außenbereich typisch ist. Es handelt sich um den Randabschluss bei Fehlen einer umgebenden Wand. Ein innovatives System, mit dem der durch einen Doppelboden entstandene Randbereich einfach und elegant geschlossen werden kann.*

*Das System besteht aus zwei speziellen Klammern aus Edelstahl, die über dem Kopf und unter der Basis der Eterno Ivica - Stelzlager angebracht werden. Dadurch entsteht ein fester Sitz, der die zugeschnittene Terrassenplatte hält, um die Lücke zu schließen. Durch die Verwendung unserer Klammer wird eine horizontale Bewegung der Bodenplatten wirksam verhindert. Dank dieses Systems ist es auch möglich, Stufen zu bauen.*



| CODE<br>ARTIKEL-NR. | DESCRIPTION<br>BESCHREIBUNG             | COMPATIBILITE PLOTS<br>KOMPATIBILITÄT<br>STELZLAGER                             | Ø TETE<br>PLOTS<br>Ø KOPF | ÉPAISSEUR<br>DALLE<br>PLATTEN-<br>STÄRKE | PIECES<br>STÜCK<br> |
|---------------------|---|---|---------------------------|--|--|
| P021000425          | Clip tête<br><i>Kopf-Kantenklammer</i>  | SE - NM - SB  | 110 mm                    | 20 mm                                    | 100  |
| P021000458          | Clip tête<br><i>Kopf-Kantenklammer</i>  | PR - SR/SRT   | 110/150 mm                | 20 mm                                    | 100  |
|                     |   | NM seul base à rupture facilitée<br><i>NM nur mit Basis mit Sollbruchstelle</i> |                           |  |  |
| P021000452          | Clip tête<br><i>Kopf-Kantenklammer</i>  | SE - NM   | 150 mm                    | 20 mm                                    | 100  |
| P021000322          | Clip base<br><i>Basis-Kantenklammer</i> | NM avec base à rupture facilitée<br><i>NM mit Basis mit Sollbruchstelle</i>     | 110/150 mm                | 20 mm                                    | 100  |
|                     |   | SE - NM - SB  | 110 mm                    |  |  |
|                     |   | PR - SR/SRT   | 110/150 mm                |  |  |
| P021000352          | Clip base<br><i>Basis-Kantenklammer</i> | SE - NM   | 150 mm                    | 20 mm                                    | 100  |
| P021000426          | Clip tête   <i>Kopf-Kantenklammer</i>   | SE - NM - SB  | 110 mm                    | 30 mm                                    | 100  |
| P021000459          | Clip tête<br><i>Kopf-Kantenklammer</i>  | PR  | 110/150 mm                | 30 mm                                    | 100  |
|                     |   | NM seul base à rupture facilitée<br><i>NM nur mit Basis mit Sollbruchstelle</i> |                           |  |  |
| P021000459.N        | Clip tête<br><i>Kopf-Kantenklammer</i>  | SR/SRT  | 110/150 mm                | 30 mm                                    | 100  |
| P021000453          | Clip tête<br><i>Kopf-Kantenklammer</i>  | SE - NM   | 150 mm                    | 30 mm                                    | 100  |
| P021000323          | Clip base<br><i>Basis-Kantenklammer</i> | NM avec base à rupture facilitée<br><i>NM mit Basis mit Sollbruchstelle</i>     | 110/150 mm                | 30 mm                                    | 100  |
|                     |   | SE - NM - SB  | 110 mm                    |  |  |
|                     |   | PR - SR/SRT   | 110/150 mm                |  |  |
| P021000353          | Clip base<br><i>Basis-Kantenklammer</i> | SE - NM   | 150 mm                    | 30 mm                                    | 100  |
| P021000427          | Clip tête<br><i>Kopf-Kantenklammer</i>  | SE - NM - SB  | 110 mm                    | 40 mm                                    | 100  |
| P021000460          | Clip tête<br><i>Kopf-Kantenklammer</i>  | PR  | 110/150 mm                | 40 mm                                    | 100  |
|                     |   | NM seul base à rupture facilitée<br><i>NM nur mit Basis mit Sollbruchstelle</i> |                           |  |  |
| P021000460.N        | Clip tête<br><i>Kopf-Kantenklammer</i>  | SR/SRT  | 110/150 mm                | 40 mm                                    | 100  |
| P021000454          | Clip tête<br><i>Kopf-Kantenklammer</i>  | SE - NM   | 150 mm                    | 40 mm                                    | 100  |
| P021000324          | Clip base<br><i>Basis-Kantenklammer</i> | NM avec base à rupture facilitée<br><i>NM mit Basis mit Sollbruchstelle</i>     | 110/150 mm                | 40 mm                                    | 100  |
|                     |   | SE - NM - SB  | 110 mm                    |  |  |
|                     |   | PR - SR/SRT   | 110/150 mm                |  |  |
| P021000354          | Clip base<br><i>Basis-Kantenklammer</i> | SE - NM   | 150 mm                    | 40 mm                                    | 100  |

# Clip de bardage vertical angulaire

## Vertikale Abschluss-Eckklammer




Tête  
Kopf



Base  
Basis

Ce CLIP particulier, soit de base que de tête; est utilisé en cas de bardage vertical à "angle". Au lieu d'utiliser deux clips de tête et deux clips de base on n'utilise qu'un seul clip de tête et un seul clip de base. Une solution composée de deux clips particuliers, posés l'un sur la tête et l'autre sous la base du plot expressément coupé à "angle" en créant ainsi un espace avec des mordants qui encastrent la portion de revêtement de sol découpé à la mesure de l'espace à barder. Réalisé en acier inox simple et rapide à poser. Grâce à cette technique il est aussi possible de créer des gradins.

Die speziellen Eckklammern wurden entwickelt um die Realisierung von Randabschlüsse an Ecken zu verfeinern. Anstatt jeweils zwei Kopf- und Basis-Klammern zu verwenden, werden nur eine einzelne Kopf-Eckklammer und eine einzelne Basis-Eckklammer eingesetzt. Die Eckklammern passen perfekt zur bereits zugeschnittenen Basis des Stelzlagers an der Ecke und fungieren als hervorragende Halterung. Die Eckklammern aus Edelstahl, sind leicht und schnell einsetzbar, ideal auch für die Ausrichtung von eleganten Tritt- und Setzstufen.

| CODE<br>ARTIKEL-NR. | DESCRIPTION<br>BESCHREIBUNG          | COMPATIBILITE PLOTS<br>KOMPATIBILITÄT<br>STELZLAGER  | Ø TÊTE<br>PLOTS<br>Ø KOPF | ÉPAISSEUR<br>DALLE<br>PLATTEN-<br>STÄRKE | PIE-<br>CES<br>STÜCK<br> |
|---------------------|--------------------------------------|--|---------------------------|--|---|
| P021000972          | Clip tête<br><i>Kopf-Eckklammer</i>  | SE - NM - SB   | 110 mm                    | 20 mm                                    | 25  |
| P021000982.N        | Clip tête<br><i>Kopf-Eckklammer</i>  | PR - SR/SRT<br>NM avec base à rupture facilitée<br><i>PR - SR/SRT</i><br><i>NM mit Basis mit Sollbruchstelle</i> | 110/150 mm                | 20 mm                                    | 25  |
|                     |                                      | SE - NM  | 150 mm                    |  |   |
| P021000912          | Clip base<br><i>Basis-Eckklammer</i> | PR - SR/SRT<br>NM avec base à rupture facilitée<br><i>PR - SR/SRT</i><br><i>NM mit Basis mit Sollbruchstelle</i> | 110/150 mm                | 20 mm                                    | 25  |
|                     |                                      | SE - NM - SB   | 110 mm                    |  |   |
| P021000922          | Clip base<br><i>Basis-Eckklammer</i> | SE - NM  | 150 mm                    | 20 mm                                    | 25  |



## HEADQUARTER



### ETERNO IVICA SRL

via Austria 25 / E  
Z.I. Sud - 35127 Padova - Italy

ITA +39 049 8530101  
EXP +39 049 8530102  
FAX +39 049 8530111

eternoivica@eternoivica.com  
www.eternoivica.com

## FILIALES FILIALEN



 eternoivica *uk*

Londra | *London*

 eternoivica *france*

Lione | *Lyon*

 eternoivica *eastern europe*

Zagabria | *Zagreb*

MADE IN ITALY

